



匯統國際股份有限公司

Huey Tung International Co., Ltd.

產品規格書

Specification

[Model : HTPA-5254 / 2014.6.20 version]



Cara Audio Corporation

No.69, Lane 762, Dingzhong Road, Sanmin District, Kaohsiung City, Taiwan, ROC.


Tel: 886-7-310 5786 / Fax: 886-7-310 0783

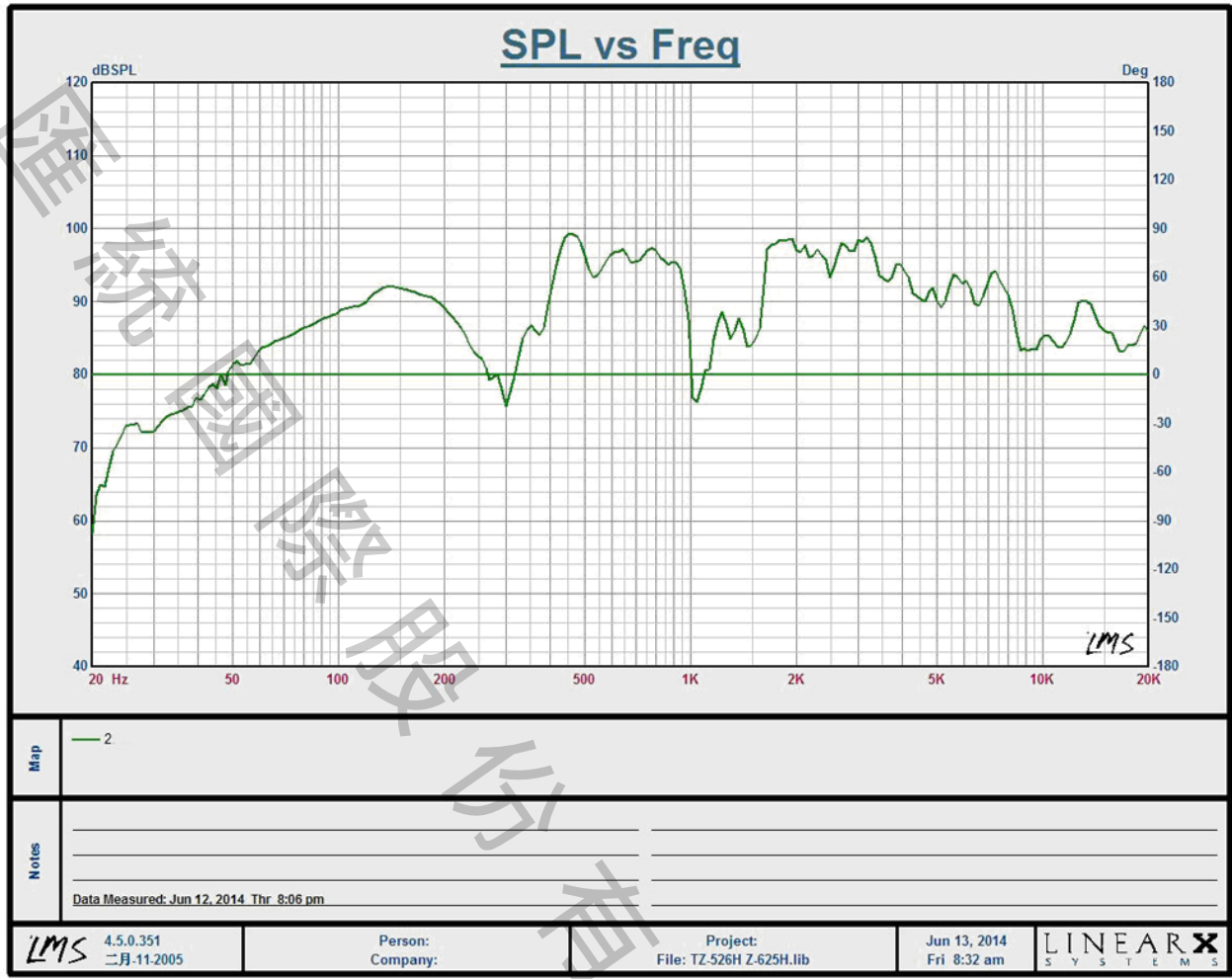
E-mail: carawang@hueytung.com.tw / <http://www.hueytung.com.tw>

揚聲器製品規格書

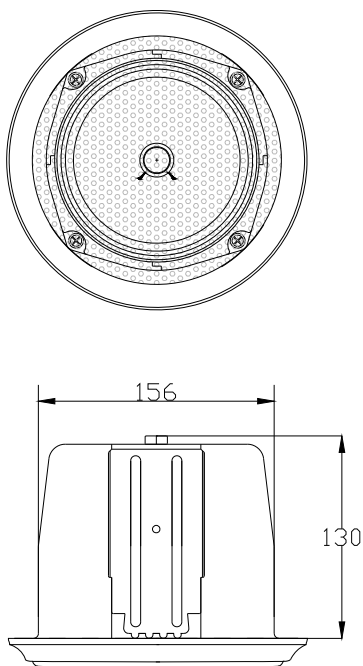
SPEAKER SPECIFICATION

型號 Model Number: HTPA-5254

項目 Items		規格 Specification		
1	公称阻抗 Nominal Impedance	8.0Ω±15% AT 650HZ 1.0 V		
2	最低共振周波数 Lowest Resonance Frequency	130 Hz±20%Hz Without a baffle		
3	实效周波数带域 Effective Frequency Range	Fo~20KHz -10dB		
4	出力音压 Output Sound Pressure Level	92dB±3dB 1W/1M at (400,600,800,1K,2K,4K,6K,8K)Hz AVE.		
5	入力 Input	定格入力 Rated input 6 W	最大入力 Maximum input 10 W	
6	磁束密度 Flux Density	-----±10% GAUSS		
7	异常音试验电压 Buzz & Rattle Test	Must be normal at sine wave 6.2 V		
8	动作试验电压 Operation Test	Must be normal at program source 6.9 V		
9	极性 Polarity	從 SPK 端子正極輸入正電流，另一端輸入負電流時，振動板向前推動。		
10	磁石尺寸/重量 Magnet Dimension/Weigh	Magnet: Sub Magnet:	/G	
11	连续负荷试验 Life Test	PINK NOISE 2 W 948hours		
12	耐热试验 Heat Resistance	70°C±2°C 20%-25%RH 48Hours and then room temperature 1 hours		
13	耐湿试验 Humidity Resistance	40°C±2°C 90%-95%RH 48Hours and then room temperature 1 hours		
14	耐寒试验 Cold Resistance	-25°C±2°C 48Hours		
15	落下试验 Drop Test	1M 75°±2°		
16	绝缘耐压试验 Insulation Resistance	Or more 1MΩ 以上		
17	周波数特性 Frequency Response Curve	参照附图 On Other Drawing		
18	失真率 Distortion	5% MAX AT 1 W 800 HZ		
19	各部 材质	Cone Paper	/	
		Voice Coil	/	
		Cap	/	
20	总重量 Total Weight	1.4KG		
	Size: 5"	Approve:	Check:	Design:
	試作發行: 2014.6.20	Arthur	John	WANG



成品圖及照片 Mechanical Dimensions : HTPA-5254



Tolerance: ± 0.5
Unit: mm

